

最近の切削工具の動向

(高能率切削工具とその応用)

桜 谷 興 道

1 はじめに

機械加工における高精度化、高能率化及び低コスト化の追求は、生産に関わる者にとって今後共一層強く要求される課題である。切削加工分野においても、工作機械と切削工具の性能向上を目的として種々の開発並びに改良が進められている。近年、高性能なNC工作機械とそのソフトウェアの開発により、切削加工は高能率化、省力化・無人化へと顕著な進展を遂げてきた。現在では、NC旋盤やマシニングセンタ等の工作機械とロボットや搬送システムその他の周辺技術を統合して、高度なFMS (Flexisible Manufacturing System) やFA (Factory Automation)

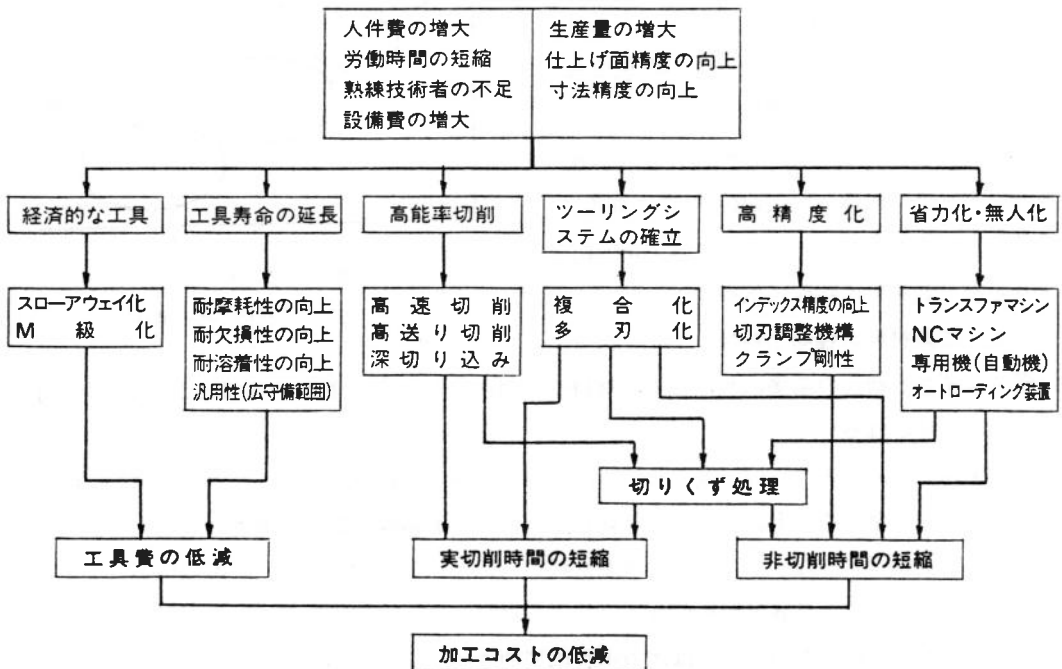


図1 切削工具による加工コストの低減 (三菱金属)

といった生産システムが実用化され、その経済性に対して高い評価が与えられている。しかし、被削材に接触して切りくずを生成し、所定の寸法形状に加工するといった切削作用を実際に行うのは切削工具であり、切削加工能率の向上や自動化・無人化に必要な信頼性の向上という要求に対して、切削工具がどのように対応するかは重要な課題である。図1は切削工具による加工コスト低減化の概念を示す一例であり、信頼性の高い切削工具と工作機械及び工具使用技術とが相互に関連しながら目標を実現する。実切削時間の短縮は金属除去率の向上であり、非切削時間の短縮は切削工具の交換や被加工物の着脱等に対する合理化であって、それらは切削工具の材料特性、形状(構造)、シーリングシステムに大きく依存する。本論では、加工時間の短縮を目的とする高能率切削に主眼をおいて切削工具の最近の動向を概観する。

2 切削条件と工具材料

加工能率の向上を実現する上で、切削工具側からの方策としては次のことが考えられる。

- (1) 実切削時間の短縮 切削条件(切削速度, 切込み, 送り)の増大
工具の多刃化
- (2) 非切削時間の短縮 工具寿命の延長による工具交換頻度の低減
工具の多機能化

による工程結合(工程短縮)

(1)の切削条件において、高速切削と同時に重切削(高送り, 高切込み)が可能で、その上、(2)の工具寿命の長い切削工具が理想であるが、現実には相反する関係が存在する。切削工具に要求される基本的特性としては耐磨耗性(高硬度, 耐反応性, 耐酸化性), 靱性, 耐熱性(耐高速切削性)が高いことであり、これらは工具材料の特性に依存する。

2.1 工具材料の種類と特性

図2は硬さと靱性の関係における工具材料の使用区分を示し¹⁾、材料の種類によって、次の4グループに分類される。

- (I) 金属を主成分とする高速度工具鋼で、高靱性であるが耐熱性が低い
- (II) 炭化物や窒化物を金属で固めた超硬合金材料で、耐熱性, 靱性を適度に兼備している
- (III) 鉄族金属を含まないセラミックス系材料で、靱性は劣るが耐熱性, 耐磨耗性が高い
- (IV) ダイヤモンド, CBN焼結体などの超硬質材料

近年の切削工具材料の開発動向は次の項目に集約され、いずれの工具材料にも不足している特性を少しでも付加することにより、新しい工具材料が実用化されてきた。

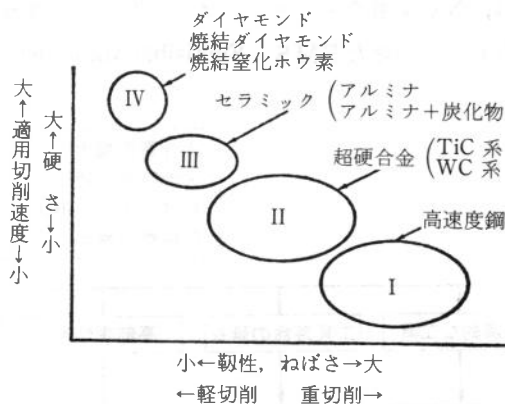


図2 切削工具材料とその適性

- (1) 各切削工具の欠点となっている諸性質の改善
- (2) 高速度工具鋼と超合金の切削性能上の間隙を埋める工具
- (3) 超耐熱，高硬度材料の切削を可能にする工具材料

これら工具材料として使用される各種硬質物質の諸特性を表1に示す。

表1 各種硬質物質の特性

物質名	比重	硬さ (mHv) (kg/mm ²)	ヤング率 (×10 ³ kg/mm ²)	熱伝導率 (cal/cm ² sec ² °C)	熱膨張係数 (×10 ⁻⁶ /°C)	融点 (°C)
炭化タングステン	WC	15.6	2,150	70	0.3	2,900
炭化チタル	Tic	4.94	3,200	46	0.04	3,200
炭化タンタル	TaC	14.5	1,800	29	0.05	3,800
炭化ニオブ	NbC	8.2	2,050	35	0.04	3,500
窒化チタン	TiN	5.43	2,000	26	0.07	2,950
酸化アルミニウム	Al ₂ O ₃	3.98	3,000	42	0.07	2,050
窒化ケイ素	Si ₃ N ₄	3.17	2,500	32	0.07	>1,900 (分解)
立方晶窒化ホウ素	CBN	3.48	4,500	71	3.1	—
ダイヤモンド	C	3.52	>9,000	99	5.0	—

2.2 高速切削と工具寿命

今日、精密鋳造、精密鍛造等により素材製作技術が向上し寸法精度は安定しているので、後工程での機械仕上げ代も減少の傾向にあり、それをできるだけ切削速度の高い領域で加工することが通例となってきている。実際、最近のNC工作機械の主軸回転は高速化傾向にある。しかし、高速切削化の最大の阻害要因は、切削温度の上昇による工具摩耗の助長、あるいは靱性不足による工具欠損の発生によって、工具寿命が低下することである。図3は対摩耗性（切削速度）と靱性（送り）の関係における工具材料の適用範囲を示す。

金属材料は一般に、温度の上昇と共に硬度が低下し、摩耗が急増する。工具寿命と切削温度の関係は次次に示されるが、工具寿命に対する影響度は切削速度が最大で、送り、切込みの順

となる。ただし、 θ ：切削温度、 T ＝切削時間、 x 及び C ：工具材料による定数とする²⁾。

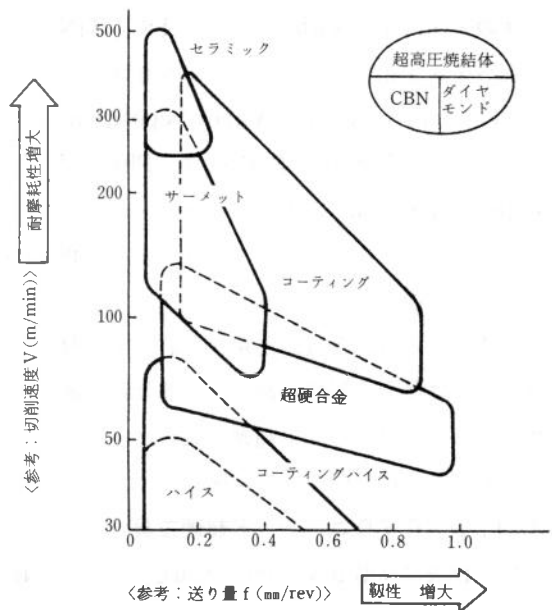


図3 工具材料の適用範囲（住友電工）

$$\theta T^x = C$$

また、工具欠損は、切削条件が厳しい場合、切りくずの溶着が激しい場合、振動が激しい場合、断続切削の場合、熱衝撃が激しい場合に切り刃陵に沿ってさまざまな欠けが発生する。高速切削の定義には諸説があるが、図4はその1例を示し、被削材がアルミニウム合金や鋳鉄の場合、高速切削の達成レベルは比較的高い所にあるものの、鋼については、最も高速切削化の達成レベルが低いのが実状である⁴⁾。

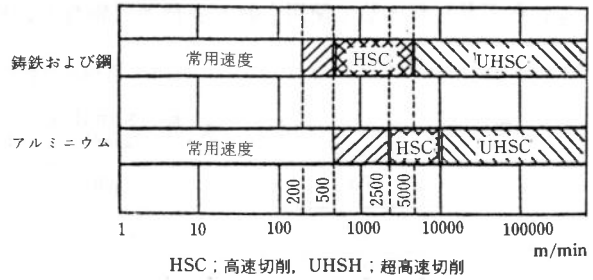


図4 高速切削の定義 (Schulz による)³⁾

3 高速切削工具材料

超合金よりも耐摩耗性・耐熱性が高く、高速切削に適用する切削工具材料の開発・改良の経過とその応用を述べる。

3.1 コーテッド工具 (表面処理技術による切削性能の改善)

切削工具の表面だけは高温硬度が高く、本体は強靱であれば、耐摩耗性と耐欠損性を兼ね備えた工具となり、理想形に近くなる。コーテッド工具は、切削性能を改善するために、超合金やハイスの表面に1~8 μ mの厚さで TiC, TiN などのチタン化合物やアルミナ等を化学蒸着法 (CVD法; Chemical Vapor Deposition) または物理蒸着法 (PVD法; Physical Vapor Deposition) により、コーティングしたものである。ただし、コーテッド工具は再研削が不可能のためスローアウェイチップとして使用される。今日、実用化された工具材料の中では最も信頼性が高く、高速切削に適合しており、コーテッド超硬工具のスローアウェイチップにおける比率は図5に示すように増加の傾向にある。

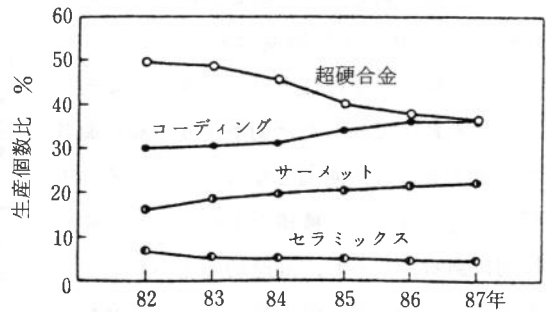


図5 スローアウェイチップに占めるコーティング工具の比率⁵⁾

3.1.1 CVDコーテッド超硬工具

CVD法は高温処理 (700~1000 $^{\circ}$ C) により、超合金母材の表面にチタン化合物やアルミナを2~15 μ m程度にコーティングする方法で、コーティング層は耐摩耗性、耐熱性、耐酸化性に優れ、付着強度が高いなどの利点がある。しかし、熱影響により超硬母材とコーティング層の間に脆化層が発生し、コーテッド超硬工具の靱性が低下することがあり、一般に、施削加工の使用が多い。

コーティング材種として、チタン化合物は高硬度で耐逃げ面摩耗特性を有する一方、アルミナは耐熱性に富み、耐すくい面摩耗特性を有するといった特性の違いがある。コーティング層が単層で成長を起こしやすいので、現在はそれぞれのコーティング材の特性を生かすために、微細な粒度の多層コーテッド工具が主流となっている。それによって、付着性や密性が向上し、種々の被削材をひとつの材種で切削できる汎用工具

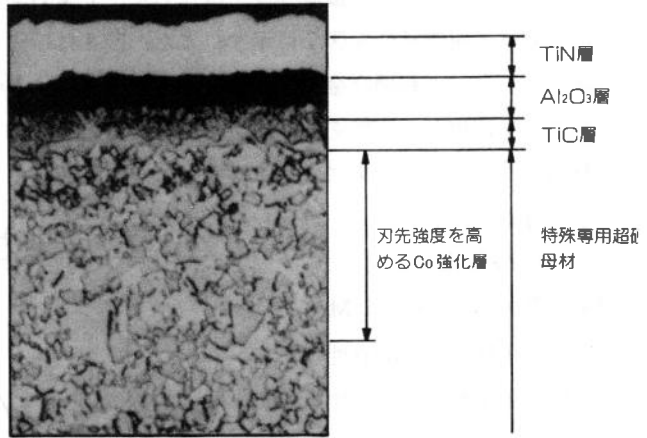


図6 CVD多層コーテッド超硬工具の組織(神戸ケナメタルKC950)

として普及してきた点に大きな特徴がある。図6は化学的に安定した Al_2O_3 を含む TiN- Al_2O_3 -TiC からなる3層のコーティング材種で、刃先強度を高めるCo強化層と特殊専用超硬母材により、炭素鋼からステンレス鋼、鋳鉄、合金鋼、耐熱鋼まで広範囲の材料の切削に適用できる。

切削速度の増加に対して高い衝撃性を保ち、断続の高速切削が可能である。

3.1.2 PVDコーテッド超硬工具

PVD法は、イオンプレーティング法という低温処理(500℃以下)技術により、超硬母材表面にTiNを1~5μm程度にコーティングするもので、熱影響による母材の靱性低下、工具精度の変化が少なく、CVD法では不可能であったロウ付け工具へのコーティングも可能となった。しかし、CVD法と比較して、コーティング層と母材との付着強度が低いといった欠点がある。PVDコーテッド超硬工具はコーティング層、母材とも靱性に優れ耐欠損性が高いため断続切削に耐えられると共に、シャープな切り刃が得られるので加工変質しやすい難削材にも適用できる。一般に、フライス、エンドミル、ドリル加工を中心に使用される。

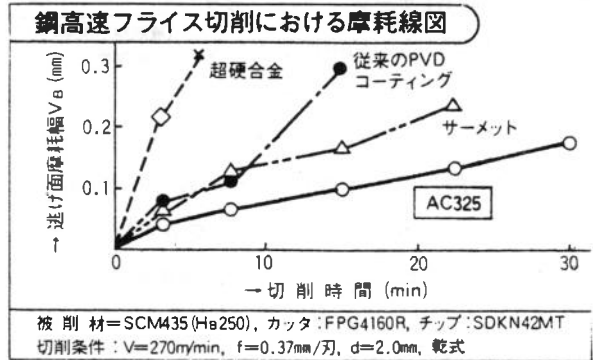


図7 PVDコーテッド超硬工具の対摩耗性(住友電気)

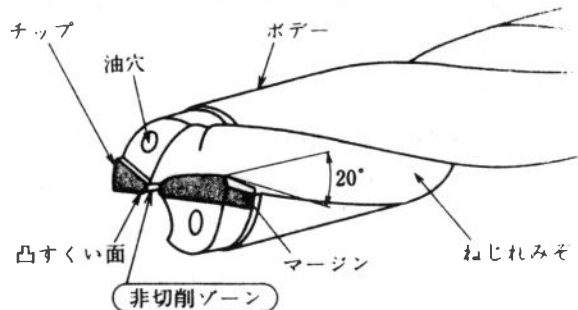


図8 PVDコーテッド超硬ドリル
(三菱金属ニューポイントドリル)

コーティング膜と母材との接着強度を改良した、PVDコーティング材種による鋼の高速フライス切削における耐摩耗性を図7に示す。また、図8に示すニューポイントドリルは、切れ刃が左右対象のコーテッド超硬合金インサートからなり、ドリル中心のチゼル部に切り刃のないドリルで、スラスト荷重を低く抑えると同時に切りくず処理を容易にしている。PVD法によるチタン化合物のコーティング効果により、従来ドリルに比較して切削速度、工具寿命の増加と共に被削材への食付きが良い。

3.2 サーマット

従来のTiC系(TiC-Ni-Mo)サーメットは耐摩耗性、耐溶着性はあるが、靱性や耐衝撃性が不足する欠点があったので、高速仕上げ切削に用途が限定されていた。その後、TiNやTiN-WC、TaCなどを添加して改良したものがTiC-TiN系の高靱性サーメットである。断続切削に適用できる高靱性サーメットは、セラミックと超硬合金の切削性能上の間隙を埋める工具材料として有望で、

施削のみならず、正面フライス加工を中心に今後の高速切削工具としての期待が大きい。また、ステンレス鋼のような切りくずが溶着しやすい材料にも有効である。サーメットはコーティング工具よりも安価であるので、最近是需要増加の傾向にある。図9は特殊窒化物の完全ち密焼結体として、最近開発されたサーメットで、施削加工における耐摩耗特性の他のサーメットとの比較を示す。

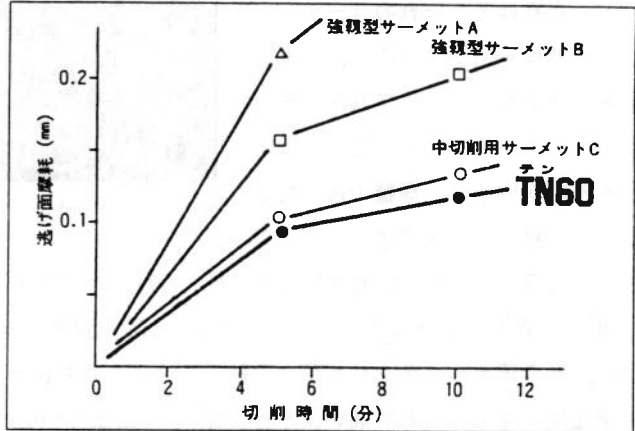
3.3 セラミック工具

セラミックスは耐摩耗性、耐熱性が高い上に寿命が長いので、高速切削用工具材料として最有望である。更に、高硬度材料の切削に対する最適材料としての期待も大きい。しかし、セラミックスは靱性が低いので、耐欠損性をいかに向上できるかが最大の課題である。表2は各種セラミック工具の特性及び適用分野を示す。

3.3.1 純アルミナ (Al₂O₃) 系セラミックス

白セラミックスと称せられる純Al₂O₃系セラミックスは熱的、化学的に安定で、切りくずの溶着も少ないので切削工具材料として使用されてきた。しかし、耐摩耗性は優秀であるが、抗折力が低いので、鋼の切削時には切りくずによる工具欠損を発生しやすく、鋳鉄系の仕上げ加工に主に使用されている。純Al₂O₃系セラミックスの耐欠損性を向上するために、ホットプレス焼結やHIP処理によって微細でち密な焼結体に改善しているが、強度改良は限界に近付いているよう

旋削加工における耐摩耗特性



被削材：SCM435 チップ：TNMG160408 乾式
 切削速度：V=200m/min, 切込み：d=2mm, 送り：f=0.3mm/rev

図9 強靱サーメットの耐摩耗性 (京セラ)

表2 セラミック工具の特性と適用分野

分類	材種	製造会社名	機種名	硬度 (HRA)	抗折力 (kg/mm ²)	適用分野
高純度 アルミナ系	Al ₂ O ₃ 系	東芝タンガロイ 住友電工 ダイジェット	LXA	93,9	50	鋳鉄の一般切削 鋼・鋳鉄の仕上げ旋削
			W80	(Hv2400)	80	
			DCW	94,0	75	
複合 アルミナ系	Al ₂ O ₃ + TiC系	東芝タンガロイ 住友電工 住友電工 ダイジェット	LX21	94,3	80	鋼・鋳鉄の旋削 鋼・鋳鉄の、難削材の旋消用 鋳鉄、難削材のブライス加工用 高硬度材の切削、鋳鉄の継続旋削
			W90S	(Hv3000)	90	
			W90M	(Hv2900)	95	
CA100	(Hv2130)	80				
	Al ₂ O ₃ + Zr ₂ O ₃ 系	三菱金属 京セラ	XD3	93,2	80	鋳鉄の一般切削 鋼・鋳鉄の仕上げ旋削
			SN60			
	Al ₂ O ₃ + SiCw系	神戸ケナメタル ダイジェット	KYON2500 CA200	(Hv2400)	100	耐熱合金、鋳鉄の一般切削
窒化ケイ素系	Si ₃ N ₄	東芝タンガロイ 三菱金属 住友電工	FX920	92,6	100	鋳鉄の高速・高送り・黒皮切削 鋳鉄、ニッケル基合金荒切削 鋳鉄の高速荒旋削・荒フライス
			XE7	92,6	100	
			NS130	(Hv2300)	130	
サイアロン系		神戸ケナメタル	KYON3000			鋳鉄、ニッケル基合金切削

に思われる。

3.3.2 複合アルミナ系セラミックス

複合アルミナ系は最も多用されている工具材料である。

(1) Al₂O₃-TiC系は純アルミナ系の靱性不足を改良するために、粒子の微細化と共に TiC の添加によって抗折力を向上させたもので黒セラミックスと称せられる。硬度が高く、刃先強度も高いので、鋳鉄・鋼の高速切削のほかに高硬度鋼の切削にも使用される。

表3 ニッケル基合金の推奨切削条件
(神戸ケナメタルKYON2500)

	中仕上	荒	重切削
切 込 mm	~1.5	~6.4	6.4以上
送 り mm/rev	0.08~0.18	0.13~0.25	0.13~0.25
切 削 速 度 m/min	180~540	120~540	120~540

(2) Al₂O₃-ZrO₂系は、ZrO₂によって内部応力を与え靱性を改良しており、鋳鉄、鋼の高速粗加工が可能となっている。

(3) Al₂O₃-SiCw系はウイスカと呼ばれる単結晶繊維で強化したセラミックス

で硬度、靱性などの特性値が高く、耐熱合金等の難削材の加工に威力を発揮する。表3はニッケル基合金の施削加工における推奨切削条件を示す。

3.3.3 窒化ケイ素 (Si₃N₄) 系セラミックス

Si₃N₄系は純アルミナ系より靱性、耐欠損性が高く、断続切削への適用が可能であるが、鋼と反応しやすいので現在は、鋳鉄の高速粗加工が主用途となっている。また、Si₃N₄系はアルミナ系に比較して熱伝導率は2倍で熱膨張係数は1/2と、耐熱衝撃性が高いので、鋳鉄切削において発生する粉塵を抑制するために、水溶性切削油が多く使用される。耐欠損性の高い窒化ケイ素系セラミックスをベースにして、表面を Al₂O₃及び TiN で強固な多層コーティングをして、耐摩耗性を向上させたセラミックコーティング工具がある。鋳鉄、鋼の高速切削が可能であり、特に鋳

鉄の粗削りではコーテッド超硬合金の切削領域まで適用可能となり、注目されている。図10はセラミックコーティング工具の耐摩耗性を示す。

3.3.4 サイアロン系セラミックス

サイアロン系セラミックスは Si, Al, O, N から成る各種化合物の総称で、高温硬度、靱性が高いので、主に鋳鉄を高速、高送り切削で施削、フライス加工する場合に適している。特に、逃げ面摩耗と境界摩耗が、従来の Al_2O_3-TiC 系セラミックスと比較して小さいことが特徴で、コーテッド超硬に比べて耐摩耗性が優れている。また、耐熱衝撃性が高いので断続切削や湿式切削にも使用される。表4は工具としての実用例である。

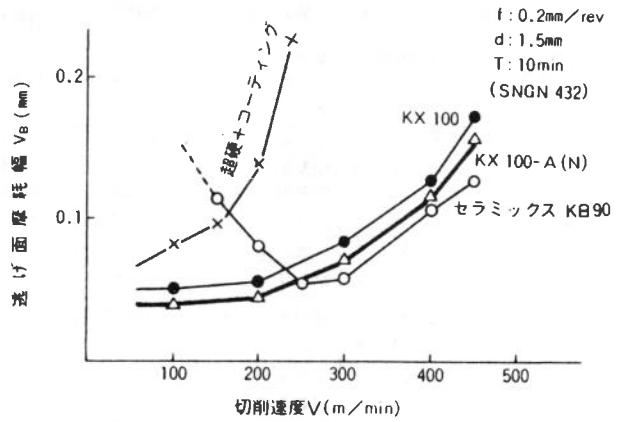
4 高靱性形工具材料

超硬合金に不足する耐欠損性、高速度工具鋼（ハイス）に不足する耐摩耗性・耐熱性を改良して工具寿命が延長され、加工能率の向上が可能となった工具材料である。比較的切削速度は低い、高靱性な切削工具であるので断続切削などに適する。切削速度と送りの関係を調整しながらハイスの切削領域で使用する。

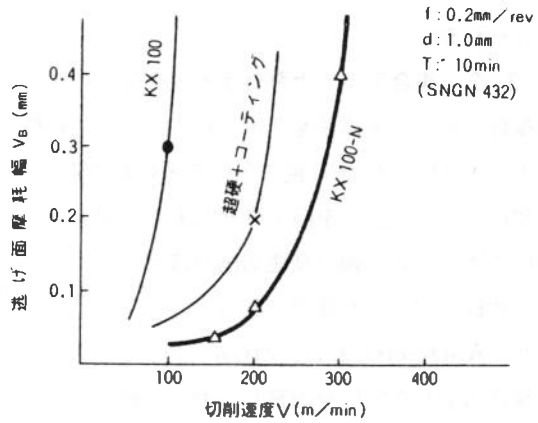
4.1 超微粒超硬合金

超微粒超硬合金（マイクロアロイ）は、主成分であるWC粒を通常の超硬合金に比較して極めて微細（ $0.5\mu m$ 以下）に調整して硬さを増すと共に、コバルト量が多いので靱性が高いことが

耐摩耗性 (FC25)



耐摩耗性 (S50C)



- KB90 : Al_2O_3 セラミックス
- KX100 : Si_3N_4 セラミックス
- KX100-A : KX100に Al_2O_3 をコーティング
- KX100-N : KX100に Si_3N_4 をコーティング

図10 セラミック工具の対摩耗性（神戸ケナメタル）

表4 サイアロン系セラミックス工具の実用例（神戸ケナメタルKYON3000）

品名	ブレードドラム	ブレードドラム	フライホイール
材質	FC25	FC25	FC30
切削速度 m/min	600	900	760
送り mm/rev	0.5	0.38	0.38
切込み mm	2.3	3.0	0.8~3.6
工具形状	CNGA433T	SNG434T	RNG45T

特徴である。これにより、同じ硬度の超硬合金よりも抗折力が高く、ハイスの切削領域で高効率な切削加工ができる。被削材が小径で高い切削速度が得られない場合の施削用小型バイトや小径エンドミル、穴加工用ドリル、タップ、ブローチ、ミクロンホブなどに適している。超微粒超硬合金の機械的特性の比較を図11に示す。

4.2 粉末ハイス

従来の溶製法によるハイスは、靱性は高いが、粗大かつ不均一な炭化物が耐摩耗性、耐疲労性、被研削性などの諸特性を低下させるといった問題を有していた。その欠点を改良するためにガスアトマイザーHIP（熱間静水圧プレス）法による粉末冶金法を実用化し、超硬合金とハイスの性能上の間隙を埋める工具材料として粉末ハイスが開発された。耐摩耗性の向上に最も効果的なバナジウムを大量に含み、ハイス固有の高靱性を維持しながら、鍛造性、耐疲労性にも勝れた材料である。被研削性の良い特徴を利用して、ドリル、リーマ、タップ、エンドミルや歯切り工具など、従来のハイスに比較して寿命が長く、高速切削が可能である。図12は最近発表されたエンドミルの切削特性を示し、従来のハイスに比較して最大切削長さで工具寿命は約2.5倍、そして、最長寿命を得る切削速度は約3倍という高性能に加えて、高送り切削での工具寿命も延長され、加工能率の向上が可能となった事例である。

4.3 コーテッドハイス工具

PVD法によりハイスの表面にTiNを2~5 μ mの厚さでコーティングするとHv2000kg/mm²近くの硬度が得られ耐摩耗性、耐熱性は大きく向上する。処理温度がハイスの焼もどし温度以下であるので母材の硬度低下、変形が少なく、総形工具などの断続切削や、高寿命性を要するものに好適とされる。

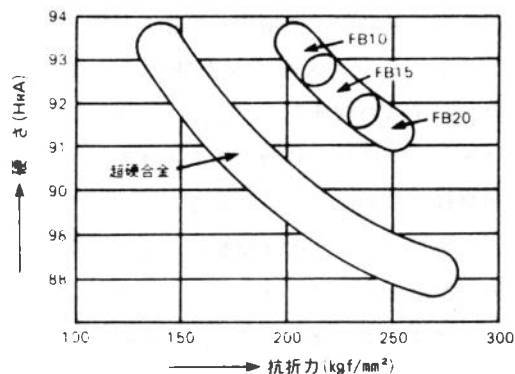


図11 超微粒超硬工具の機械的特性(ダイジェット)

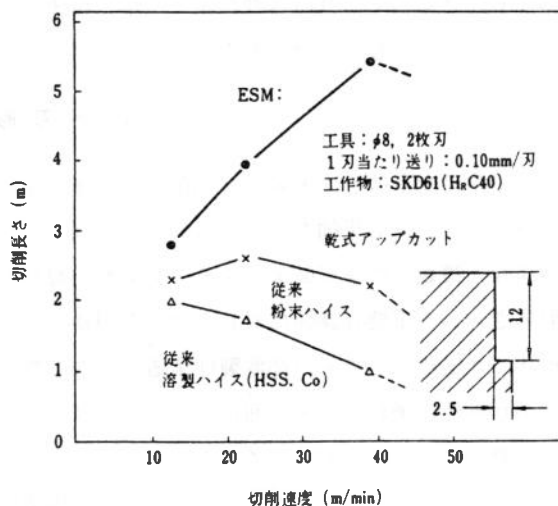


図12 粉末ハイスエンドミルの特性(日立ツール)

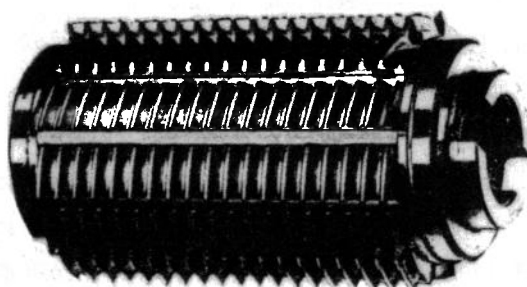


図13 コーテッドハイスホブ(不二越)

例えば、図13に示す歯切り工具として、コーテッドハイスのホブを使用する場合、ハイスの靱性を生かし、コーティング層がホブ摩耗の特徴である逃げ面の三角摩耗を非常に小さく抑えることができる。また、ホブは逃げ面摩耗により工具寿命が決まるので、コーティング層が逃げ面にさえあれば、すくい面を再研削しても工具寿命には影響しない。コーテッドハイスのホブの登場によって高速、高送り切削が可能となり自動車用歯車は大量生産されるようになった。図14はコバ

GPゴールドドリルの断面形状

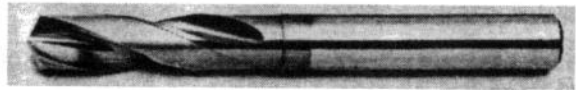
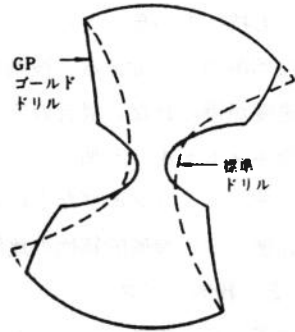


図14 コーテッドハイスドリル（神戸製鋼）

ルトハイスに TiN をコーティングしたもので、ドリル先端部を幅溝（シンニング）にし心厚を薄くしてあるので、食付き性が良く、歩行現象のない高精度な穴加工ができる。従って、センターリングドリル工程の省略ができ加工能率の向上ができる。

5 多刃形工具

大量生産を目的とする場合、切削工具の多刃化によって金属除去率を向上し、実切削時間の短縮をすることは効果的な方法である。例えば、カムシャフトの施削において、外径と端面、多段外径など複数箇所を同時加工するので切削回数を低減し、工程短縮となる。しかし、工具管理の簡易さという重要な課題に対しては、多刃ゆえに反対の面を持っている。多刃形工具は被削材の形状、寸法に応じてその都度製作するよりも、標準化されたスローアウェイチップを活用したほうが互換性に優れ、コスト面においても有利である。従って、多刃形工具には工具交換を短時間かつ簡単にできる工夫（クイックチェンジ式）が必要である。例えば、ISO規格に基づくカートリッジにスローアウェイチップを固定する構造にすれば、工具本体にカートリッジを取付けるだけで済み、工具交換は容易になる。カートリッジの適用によって、施削、穴明け、フライス用の多刃形工具の製作は簡単になる。次に多刃形工具の事例を紹介する。

5.1 カートリッジ組込みボーリングカッタ

図15は、1本のボーリングバーに数個のスローアウェイインサートの切れ刃を設けたカートリッジ組込みボーリングカッタで、穴の荒削り、仕上げ削り、面取り加工などを1回の送りで終了させてしまうものである。機械のメカニズムによっては面削り、リセッシング削りなども可能となる。カートリッジ組込みボーリングカッタは、主として量産部品の加工に利用され、鋼や鋳鉄以外のアルミニウム合金や非金属の加工が可能である。ただし、切りくず処理やびびり対策には十分な注意が必要であり、機械やシャンク部には十分な剛性が要求される。

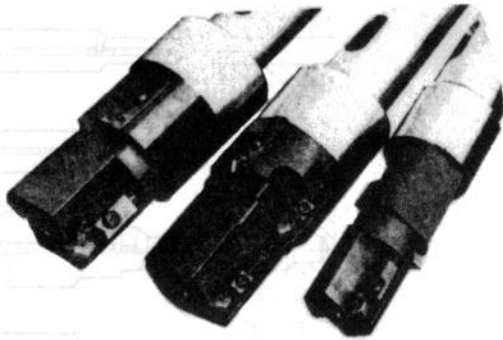


図15 カートリッジ組み込みボーリングカッタ
(東芝タンガロイ)

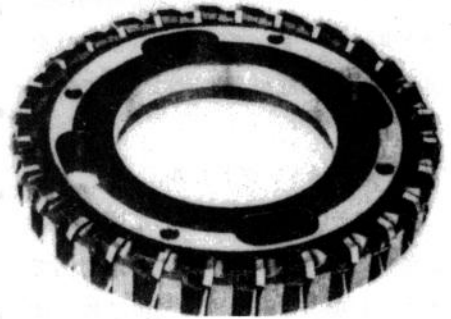


図16 多刃型フライス (東芝タンガロイ)

5.2 多刃形正面フライス

一刃当りの送り量が同じでも、刃数が多いだけ全体の送り量を大きくできる。図16は刃先径315mm、標準刃数44枚で超合金スローアウェイチップ使用の鑄鉄切削用の多刃形正面フライスで、汎用形に比較して3倍以上のテーブル送りが可能となる。カッタ部とアダプタ部の2分割により、通常カッタの1/2に重量軽減され作業性が向上し、カッタ交換時間は大幅に短縮されるのでクイックチェンジ形といわれている。切れ刃の位置決めを簡単にして、振れ精度を維持する構造となっているので、切削抵抗の大きい鋼切削には適用されず、鑄鉄やアルミニウム合金の切削に利用されている。

6 複合形工具

1個の工具で、複数の異なる作業を連続的に終了する多機能形工具で、例えば、ドリルタップなどである。最近のNC工作機械は多機能化の傾向にあり、複合形工具と組み合わせると効果的である。工程結合（短縮）と工具交換頻度の減少によって加工時間が短縮されると共に使用工具本数を少なくできる利点がある。穴明け、エンドミル、フライス加工用工具を中心に開発され、加工率向上の面で有効な機能を提供している。

6.1 多機能バイト

図17はカートリッジタイプの溝入れ用DGバイトだけを使用して、外径、端面、溝入れ、倣い加工をしまう多機能バイトの加工例である。従来方式では4種類の工具を必要としていたが、1種類のチップで加工を完了するので、非切削時間が

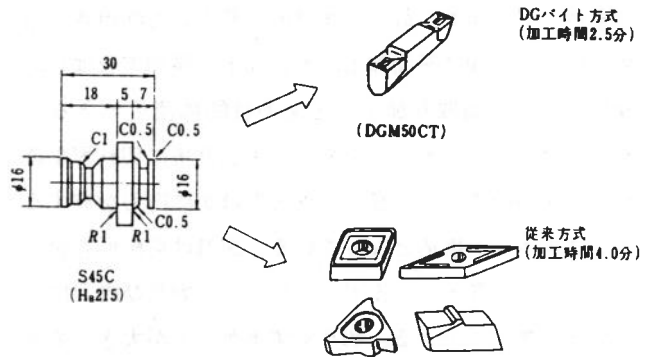


図17 DGバイトの複合加工例 (三菱金属)

短縮される。結果的に全加工時間の短縮と共にツーリングの集約（削減）を実現し、多品種少量生産に対して効果的である。

6.2 リーミングドリル

図18は切れ刃を多段化して同時加工ができるリーミングドリルの応用例である。超硬合金製ドリルで、2枚の切れ刃と4箇所のマージンを持ち、鋳鉄や軽合金の仕上げ穴加工に使用する。先端ドリル部で下穴をあけ、マージン部で穴の面粗度、加工精度を向上させる。鋳鉄で $3\sim 12\mu\text{m}$ (穴精度H7~H9)、アルミ合金では $0.5\sim 3\mu\text{m}$ (穴精度H7~H9)に加工できる。

6.3 多機能型エンドミル

最近、金型などの高能率加工に対してマシニングセンタのCNC装置の能力が飛躍的に向上し、各種の機能が拡大している。それに対応して開発された多機能型エンドミルの複合加工例を紹介する。金型加工などにおいては、開口部のないポケット（掘込み輪郭）

加工を必要とする工程が多い。図19は下穴なしのドリル加工と、そのまま横送りもできる複合機能を有する底刃付きエンドミルで、最近、多目的工具として活用され始めている。図20は平面加工、倅い加工、溝加工をはじめ繰広げ加工、面取り加工などを多目的に使用できるスローアウェイエンドミルである。中心近房に切れ刃を持たず、1つのチップに底刃、外刃のほか内刃を有するトリプルエッジ構造となっている。図21は切削形態を示したもので、底刃によるドリル加工と外刃及び内刃による横送り加工ができる。切りくずポケットが大きくネガポジ刃形の採用で切りくず排出性が良い。図22は8角形

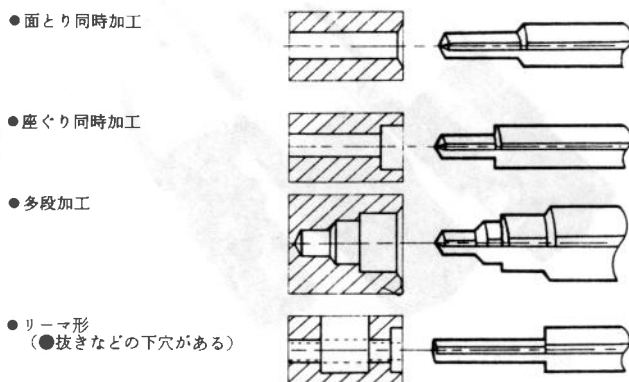


図18 リーミングドリルの複合加工例（東芝タンガロイ）

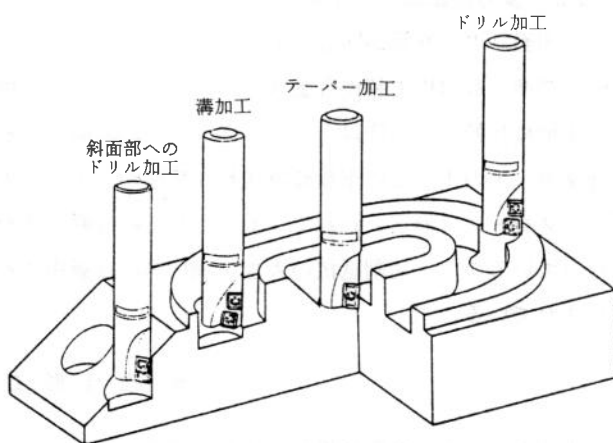


図19 底刃付きエンドミルの複合加工例（京セラポケットカッタ）



図20 ドリル・エンドミル(三蓋金属スーパーライズミル)

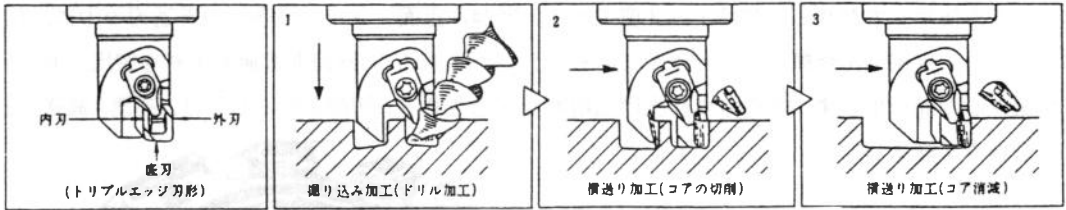


図21 ドリル・エンドミルの加工形態
(三菱金属スーパーライズミル)

チップを使用し、本体支持部以外の5辺をすべて切れ刃とし、エンドミル加工以外の多様な加工形態に対応できる形状の工具である。切りくず排出性が良く、ドリル加工は最大5mmまで掘り込み、その後横送りでコア切削と共に繰広げていけば、下穴なしで大きなポケット加工ができる。

図23は転削加工にも施削加工にも適用可能で、それぞれの場合における多機能な加工例を示す面取り用ポケットカッタである。切り刃はコーテッド超硬または超硬合金製のスローアウェイ

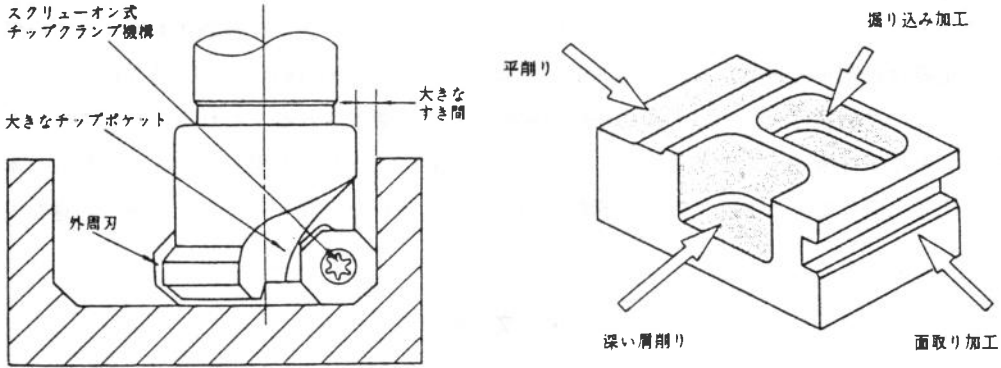


図22 8角形チップエンドミルの複合加工例
(三菱金属39カッタ)

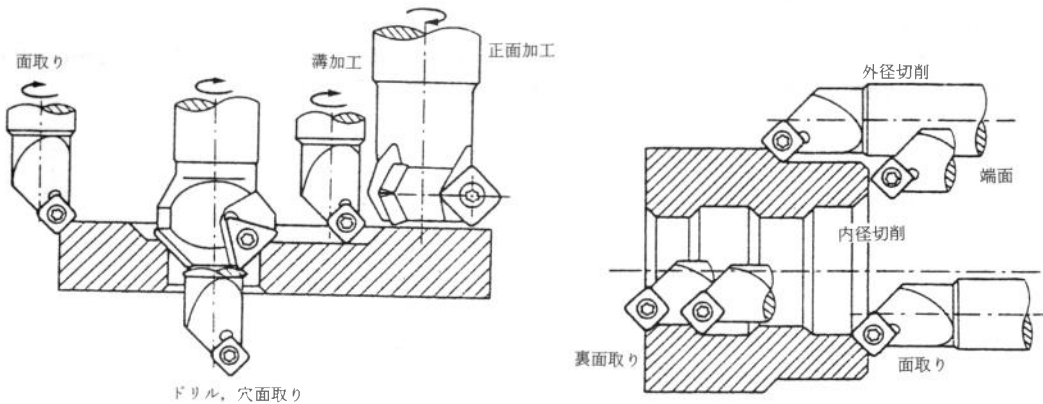


図23 ポケットカッタの複合加工例 (京セラ)

チップを使用しており、刃数は1～3個である。図24は正面フライスの多くの普通刃の中に、仕上げ刃を一枚組込んだ構造のフライスである。仕上げ刃は、0.05mm程度普通刃よりも突出しており、粗削りした面を少しずつさらって仕上げ面精度を向上させる。切削条件としては、高速、高送り、低切込みが好ましい。

7 おわりに

高能率切削に不可欠な切削工具の最近の動向を、工具材料、工具形状・構造を中心とする体系に整理すると共に事例をあげて述べてきたが、筆者の浅学のため、重要な事項の見落としがあるかもしれない。工具材料の中で、高速切削にはセラミックスが将来的に最も有

望と考えられるが、優秀な特性を持つCBN工具に対しても大きな期待が寄せられている。CBN工具は主として高硬度鋼の仕上げ切削に使用されるが、鋳鉄を高速切削した場合の切削性能についての発表も行われている。また、高能率切削に対してチップブレーカの形状も切りくずの処理という重要な役割を持っている。切削加工が今後さらに省力化・自動化へと推進されていく上で、切削工具には信頼性・均一性と共に多様な機能、特性が要求される。これらについては、工作機械、切削加工技術と相互の関係があるので、別の機会に述べたいと思っている。最後に、本稿をまとめるに際して、カタログなどの資料を引用させて戴いた工具メーカ各社に深く謝意を表します。



図24 仕上げ刃付き正面フライス
(東芝タンガロイ)

参 考 文 献

- 1) 例えば田中義信 津和秀夫 井川直哉 精密工作法上 共立出版 70.
- 2) 例えば編集委員長 丸山弘志 J I S 工具の選び方・使い方 日本規格協会 23.
- 3) H. Schulz et al ; Hochgeschwindigkeits-Zerspanung : neue Technologie oder Schlagwort? Werkstatt und Betrieb, 114, 8 (1981) 527.
- 4) 例えば有本 浩 飛岡正明 高速切削における工具とその問題点 機械の研究 第38巻 第6号(1986) 675.
- 5) 浅井 毅 機械工学年鑑特集 12. 切削・工具機械 日本機械学会 (昭和63年度発行)